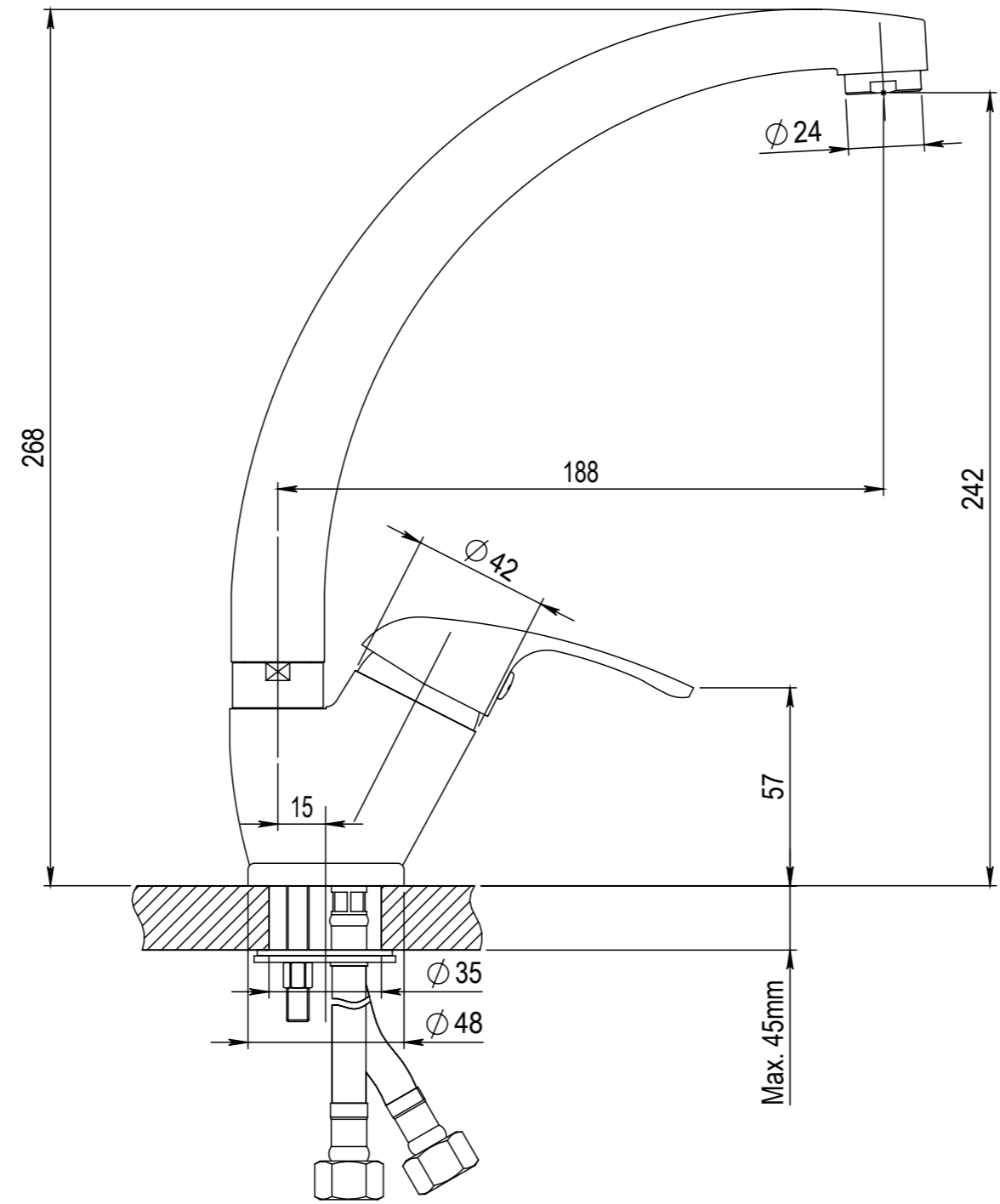


|             |                  |
|-------------|------------------|
| Typ baterie | DŘEZOVÁ BATERIE  |
| Řada        | SLIM             |
| Poznámka    | ROZMĚROVÝ VÝKRES |

|                    |           |
|--------------------|-----------|
| <b>JB SANITARY</b> |           |
| Číslo baterie      | A10 15 00 |
|                    | A3        |



|             |                     |
|-------------|---------------------|
| Faucet type | SINK MIXER          |
| Series      | SLIM                |
| Note        | DIMENSIONAL DRAWING |

|                    |           |
|--------------------|-----------|
| <b>JB SANITARY</b> |           |
| Faucet code        | A10 15 00 |
|                    | A3        |